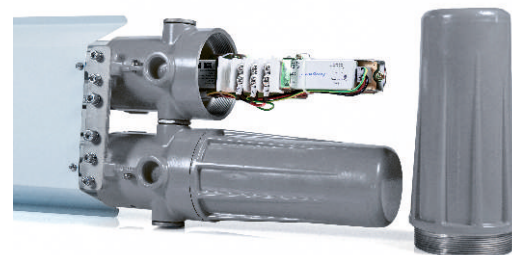




Светильник ВЭЛАН 51



1ExdIICT6, Ex tb IIIC T80°C Db



Назначение

Взрывозащищенные светильники с корпусом из модифицированного алюминиевого сплава предназначены для общего освещения взрывоопасных зон всех классов в соответствии с маркировкой взрывозащиты.

Особенности

- Применение электронного ПРА в светильниках ВЭЛАН51 позволило:
 - Добиться увеличения срока службы ламп, сокращая расходы на обслуживание.
 - Исключило мерцание ламп при включении светильника (мгновенный запуск).
 - Обеспечило высокий коэффициент мощности $\cos\phi \geq 0,98$.
 - Нет необходимости дополнительно устанавливать компенсатор.
 - Коррозионностойкие материалы со специальным покрытием обеспечивают длительный срок службы.
 - Возможность установки внутри светильника блока аварийного управления с аккумулятором, обеспечивающим автономную работу светильника до 2 часов (только для светильников с 2-мя лампами (люминесцентными и светодиодными)).

Конструкция

Светильник состоит из алюминиевого корпуса цилиндрической формы с порошковым покрытием. Светопропускающий элемент изготовлен из ударпрочного боросиликатного стекла. Схемотехника светильника с лампой и электронным пускорегулирующим аппаратом ПРА размещены в корпусе с видом взрывозащиты «взрывонепроницаемая оболочка». При заказе светильника с аккумулятором дополнительно устанавливается аккумулятор и блок управления. На светильник возможна установка двух кабельных вводов для транзитной прокладки кабеля питания. Заземление светильника обеспечивается внутренними и наружными болтами заземления.

Источник света, тип патрона

Линейные люминесцентные лампы. Линейные светодиодные лампы. Патрон - G13, двухштырьковый.

Комплектность поставки

Светильник поставляется в комплекте с лампами и выбранным креплением. По умолчанию светильник комплектуется заглушками с резьбой M25x1,5.

Стойка крепления «Опора» заводом не изготавливается.

Дополнительно заказываются:

Кабельные вводы:

- ВК-Х-ВЭЛ2БМ-M25x1,5-Exd для бронированного кабеля;

- ВК-Х-ВЭЛ4-M25x1,5-Exd или ВК-Х-ВЭЛ2-M25x1,5-Exd для небронированного кабеля;
 - ВК-Х-ВЭЛ2БТ-M25x1,5-Exd-G3/4" для бронированного кабеля в трубе или для присоединения этого кабеля в металлорукаве с помощью муфты ММРн-20;
 - ВК-Х-ВЭЛ2БТ-M25x1,5-Exd-G3/4" для небронированного кабеля в трубе или для присоединения этого кабеля в металлорукаве с помощью муфты ММРн-20.
- При заказе светильника нужно учитывать, что в корпусе светильника нарезана резьба M25x1,5.

Технические характеристики

Маркировка взрывозащиты	1ExdIICT6, Ex tb IIIC T80°C Db
Тип и мощность ламп	линейная люминесцентная, мощностью 18Вт, 36Вт, 58Вт. линейная светодиодная, мощностью 9Вт или 18Вт.
Напряжение питания	230В AC±10%, 50Гц
Степень защиты от внешних воздействий	IP65
Класс защиты от поражения электрическим током по ГОСТ 12.2.007.0	I
Сечение подключаемых жил	3x(1-2,5)мм ²
Диаметр подводимого кабеля	10-14 мм
Коэффициент мощности	$\cos\phi \geq 0,95$
Температура окружающей среды:	
- для светильников с люминесцентными лампами	от -40°C до +40°C
- для светильников со светодиодными лампами	от -60°C до +50°C
Номер технических условий	ТУ 3461-013-00213569-2009

Структура условного обозначения

ВЭЛАН 51-АК-СД.Л.Х1xХ2 ХЗ-Х4-Х5

ВЭЛАН 51 – светильник взрывозащищенный для промышленных предприятий с корпусом из модифицированного алюминиевого сплава.

АК – индекс, указывающий на наличие в светильнике аккумуляторной батареи и возможность работы светильника от нее. В том случае, если аккумуляторная батарея не требуется, индекс не указывается. Аккумулятор устанавливается только на светильники с 2-мя лампами (люминесцентными и светодиодными).

СД.Л. – индекс, указывающий на применение светодиодных ламп (только для СД.Л. 9 и 18). Для линейных люминесцентных ламп индекс не указывается.

Х1 – количество ламп в светильнике: 1 или 2.

Х2 – мощность используемой в светильнике лампы (Вт):

люминесцентная лампа - 18, 36 или 58;

линейная светодиодная лампа – 9 (замена люм. лампы 18 Вт); – 18 (замена люм. лампы 36 Вт)

X3 – тип крепления: П – потолочное, О – на опоре.
X4 – маркировка взрывозащиты: 1ExdIICT6.
X5 – вид климатического исполнения и категория размещения по ГОСТ 15150:
 У1 – для светильников с люминесцентными лампами;
 УХЛ1 – для светильников со светодиодными лампами.
 ТУ 3461-013-00213569-2009

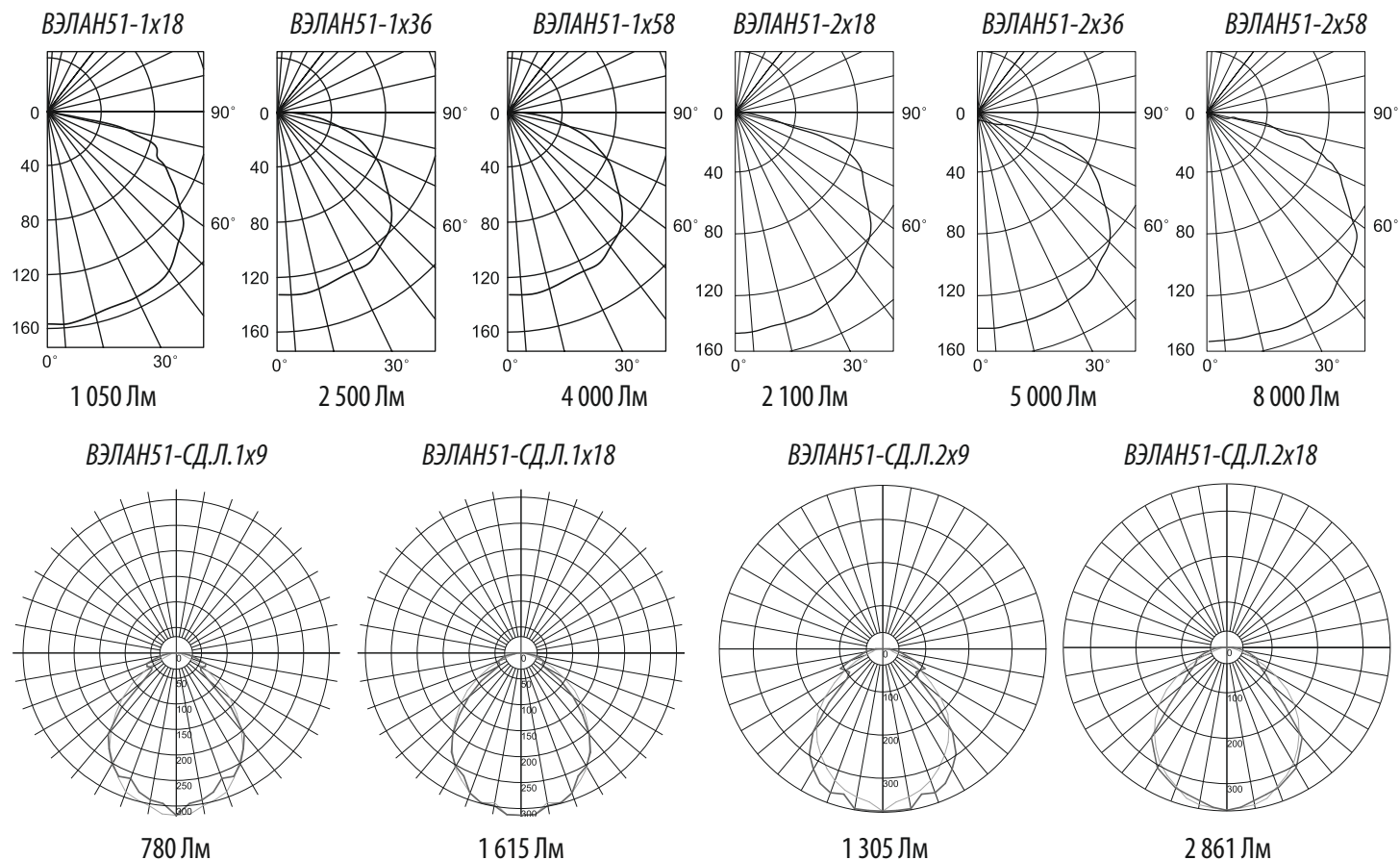
Пример формулировки заказа:

обозначение светильника для двух линейных люминесцентных ламп, мощностью 58Вт, потолочного крепления, климатического исполнения и категории размещения У1:

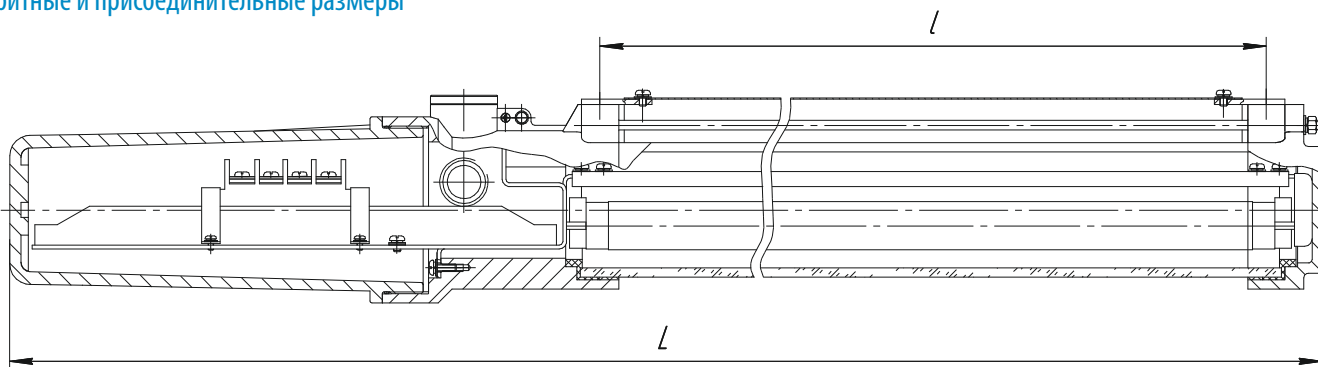
«Светильник ВЭЛАН 51-2x58П-1ExdIICT6-У1»

Обозначение светильника с аккумулятором для двух линейных светодиодных ламп, мощностью 18Вт, с потолочным креплением, климатическим исполнением и категорией размещения УХЛ1:
«Светильник ВЭЛАН 51-АК-СД.Л.2x18П-1ExdIICT6-УХЛ1»

Фотометрические кривые



Габаритные и присоединительные размеры



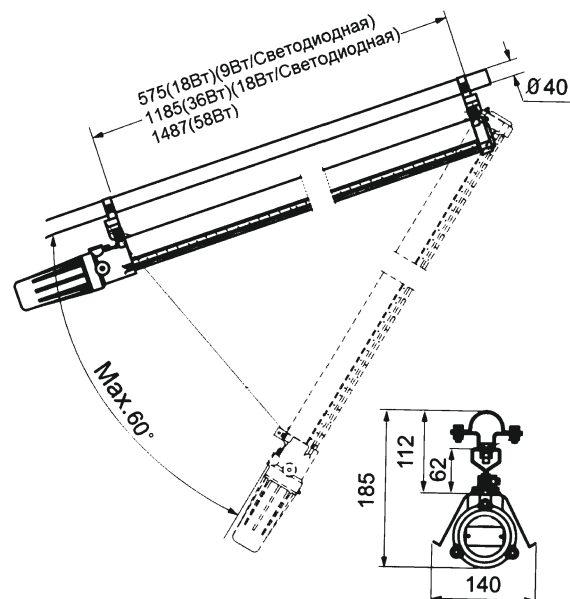
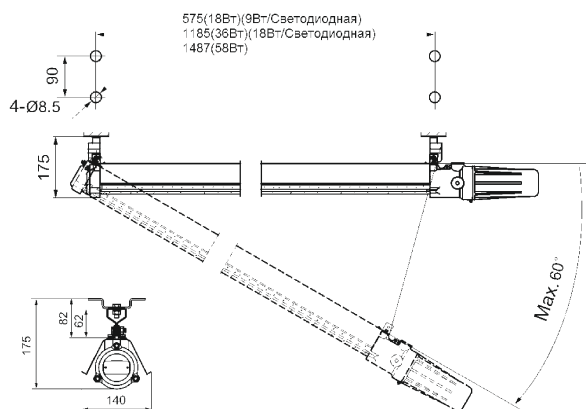
	L, мм	l, мм	Масса, кг	
			Одинарный	Двойной
ВЭЛАН 51-1x18, 2x18	925	575	5,6	10,6
ВЭЛАН 51-1x36, 2x36	1535	1185	8,8	16,3
ВЭЛАН 51-1x58, 2x58	1840	1487	10,4	18,3

Габаритные и присоединительные размеры

ВЭЛАН51-1x18, ВЭЛАН51-1x36, ВЭЛАН51-1x58

П: потолочное крепление

О: на опоре



ВЭЛАН51-2x18, ВЭЛАН51-2x36, ВЭЛАН51-2x58

П: потолочное крепление

О: на опоре

